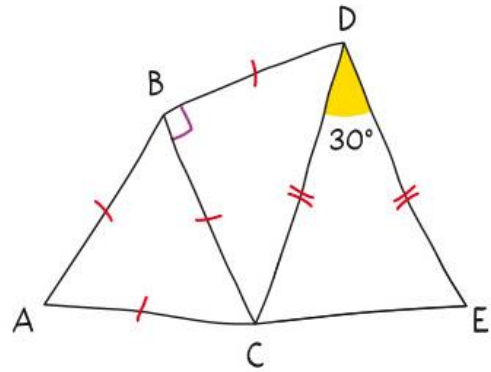


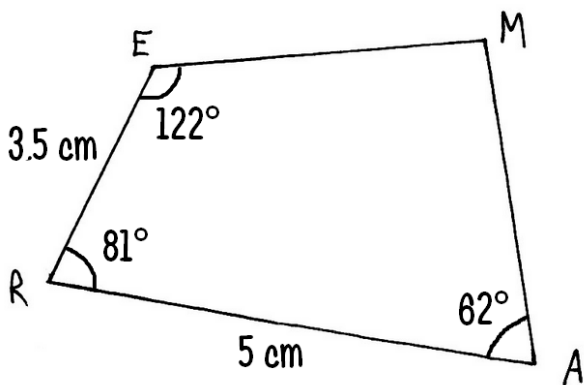
Exercice 1 : (Alignés ?) (3 points)

- 1) Calcule la mesure de tous les angles de la figure suivant.
- 2) Reproduis cette figure en prenant $DE = 6$ cm.
- 3) Les points A , C et E sont-ils alignés ?

Explique ta démarche.

**Exercice 2 : (Somme des angles bis) (4 points)**

Le quadrilatère ci-contre n'est pas en vraie grandeur.



- 1) Trace le quadrilatère MARE en vraie grandeur sur ta feuille. Laisse les traits de construction.
- 2) Mesure l'angle \widehat{AME} .
- 3) Recherche sur internet la définition du mot *conjecture* en mathématique.
- 4) Quelle conjecture peux-tu faire sur la somme des angles dans un quadrilatère ?

Exercice 3 : (Balade en forêt) (3 points)

Suite à une balade en raquette, Léa (L) a dessiné le trajet qu'elle a réalisé à main levé.

Reproduis en vraie grandeur le schéma de Léa. Tu prendras 1 cm pour 1 km.

Quelle est la distance en km qui sépare Léa (L) de la maison (M) ?

