

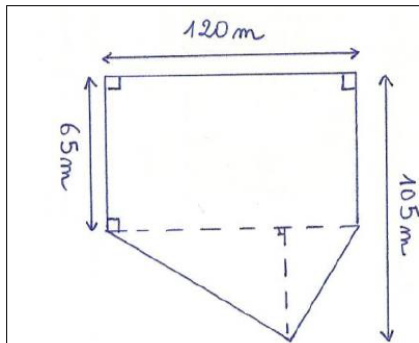
Exercice 1 : (Terrain) (3 points)

La mairie de votre village souhaite installer une aire de loisirs sur la commune.

Un schéma du terrain choisi pour l'implantation est donné dans le **document 1**.

La mairie doit demander l'autorisation à la préfecture.

Et pour cela, elle doit remplir l'un des formulaires administratifs du **document 2**.



document 1

Aménagement d'une aire de loisir
Formulaires à renvoyer à la préfecture

Surface de la parcelle	Formulaire à remplir
Moins d'un hectare	RL-245/A
Un hectare ou plus	RL-245/B

document 2

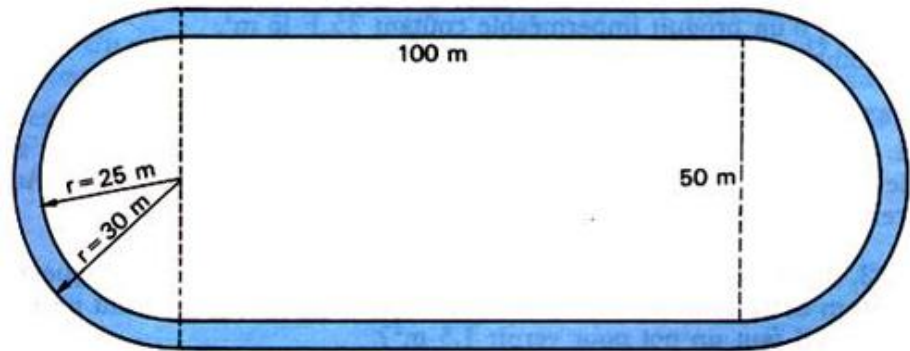
Quel formulaire la mairie doit-elle renvoyer à la préfecture ? **Justifie.**

Exercice 2 : (Piste) (4 points)

Jean souhaite refaire la surface de la piste d'athlétisme coloriée dont le plan est affiché ci-dessous.

Quel est l'aire de la piste d'athlétisme ?

Fais apparaître tous les calculs.



Pour simplifier les calculs, tu remplaceras π par 3,14 dans tes calculs.

Exercice 3 : (Compte) (3 points)

Elisa fait ses comptes. Le **solde** est la somme d'argent qu'il lui reste.

Complète directement sur le tableau ci-dessous les soldes après chaque achat ou dépense sachant que la place de cinéma a coûté 7,30€ et que son baladeur MP3 a été vendu 15€.

Intitulé	Recettes	Dépenses	Solde
Solde au 01 avril			+ 14,2 €
Argent de poche	+ 20 €		
Achat d'une calculatrice		- 12 €	
Vente de son vieux baladeur MP3			
Séance de cinéma			
Piscine		- 4,5 €	
Solde au 1 ^{er} mai			