

**Exercice 1 : (Histoire d'aire) ( 3 points )**

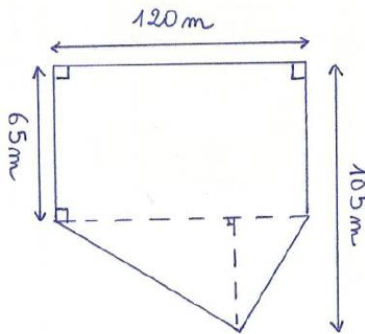
La mairie de votre village souhaite installer une aire de loisirs sur la commune.

Un schéma du terrain choisi pour l'implantation est donné dans le **document 1**.

La mairie doit demander l'autorisation à la préfecture.

Et pour cela, elle doit remplir l'un des formulaires administratifs du **document 2**.

*L'hectare (symbole : ha) est une unité de mesure de superficie. Elle correspond à 10 000 m<sup>2</sup>.*



document 1

Aménagement d'une aire de loisir  
Formulaires à renvoyer à la préfecture

Surface de la parcelle	Formulaire à remplir
Moins d'un hectare	RL-245/A
Un hectare ou plus	RL-245/B

document 2

Quel formulaire la mairie doit-elle renvoyer à la préfecture ? Justifie.

**Exercice 2 : (Voiliers) ( 4 points )**

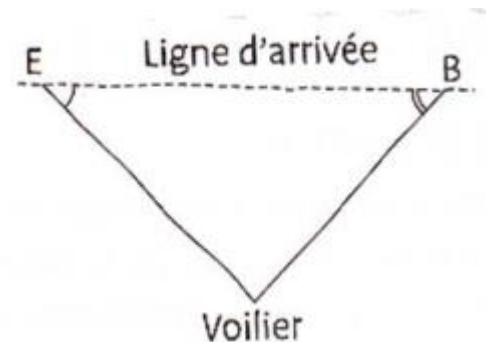
Une course de voiliers est organisée en Charente-Maritime.

Le gagnant est le 1<sup>er</sup> voilier à franchir la ligne droite reliant le fort Boyard (point B) au Fort Etinet (Point E).

Au sommet des 2 forts, deux observateurs repèrent au même moment la position des voiliers en mesurant leur angle de vue, comme indiqué par le schéma :

Voici un tableau donnant les angles de vue pour 5 voiliers :

Voilier	V1	V2	V3	V4	V5
Mesure de l'angle $\hat{E}$	57°	70°	36°	83°	50°
Mesure de l'angle $\hat{B}$	65°	51°	43°	36°	38°



Sur une feuille blanche que tu colleras sur ta copie, représente la situation :

Pour cela, tu prendras pour cela EB = 15 cm et tu traceras précisément la position de chaque voilier.

Quel voilier est en tête à cet instant ?

**Exercice 3 : (Histoire d'aire) ( 3 points )**

A l'aide des informations données par ces trois dessins, détermine combien pèsent le gros Dédé, le petit Francis et le chien Boudin.

Explique ta démarche.



137 Kg



143 Kg



32 Kg